



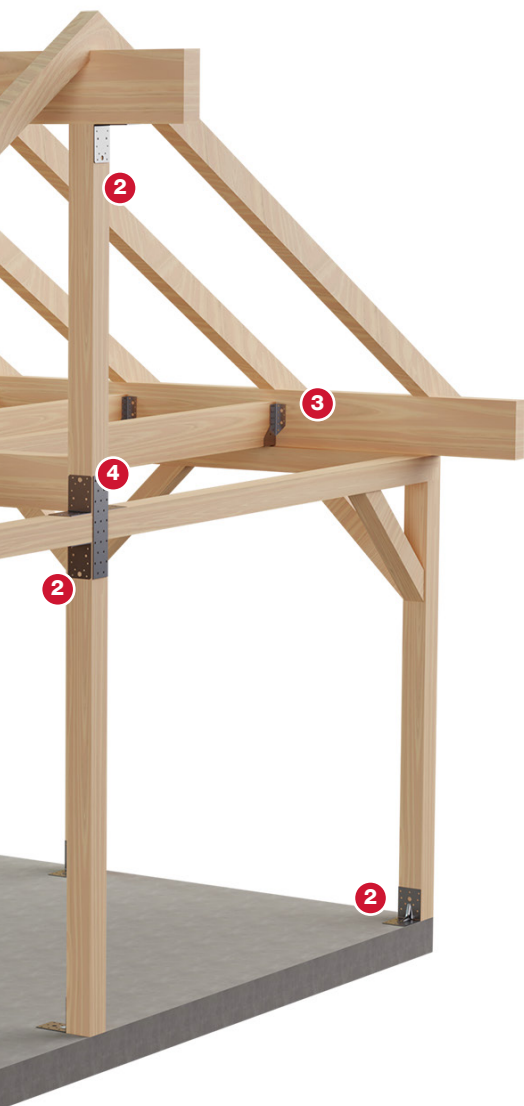
T-CON Byggbeslag

För bärande träkonstruktioner



Bringing it together.





Innehållsförteckning

EJOT T-CON byggbeslag	4
1 Takåsfästen	5
2 Vinkelbeslag	6–11
3 Balkskor med utåtvända flikar	12
3 Balksko med inåtvända flikar	13
4 Hålpattor	14
5 Hålpåtsslängder	15
Ankarskruv C4	15



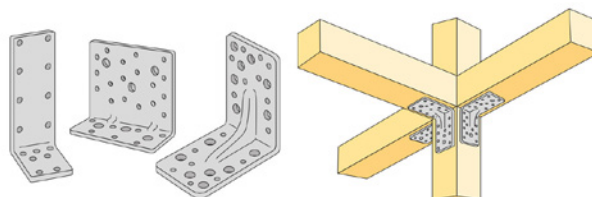
EJOT T-CON byggbeslag

Byggbeslag är speciellt utformade metallbeslag gjorda för att ge extra support i träkonstruktioner. Dessa metallbeslag kan användas vid anslutningar mellan trä till trä, trä till tegel eller trä till betong.

Beslagen är gjorda av varmförzinkat stål och är perforerade med 5 mm hål avsedda för ankarspik eller ankarskruv. De större hålen, 9, 11 och 13 mm, är avsedda för bultar.

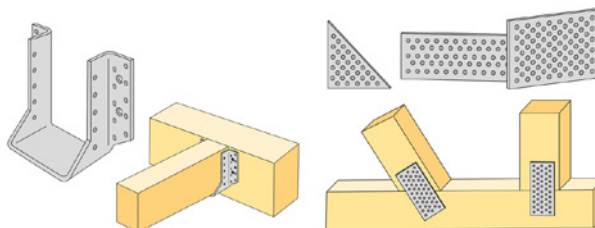
Antalet spikar eller skruvar som behövs och vilka hål som ska användas beror på vilka krafter beslaget ska överföra.

Ankarskruvor och ankarspikar är designade för att ge maximal kraftöverföring mellan beslaget och träkonstruktionen.



Vinkelbeslag

Används för montering av korsande träbalkar, takåsar, brobalks och pelarförband samt för att fästa trädetaljer på betong, lättbetong eller murverk.



Balksko

Används tillsammans med ankarspik/ankarskruv som infästning och avväxling av träbalkar i samma plan.

Hålplattor

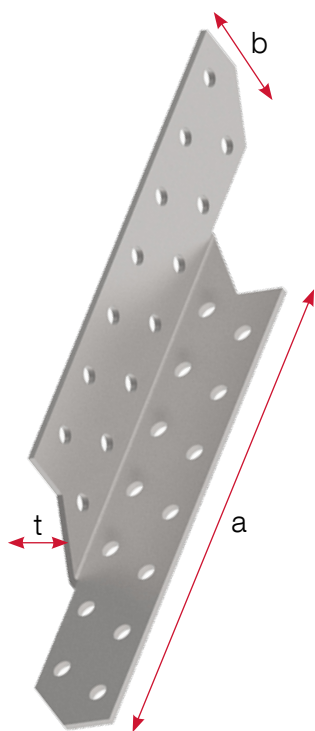
Används som laskplåt i träkonstruktioner av olika slag, till exempel vid montering av takstolar.

Takåsfästen

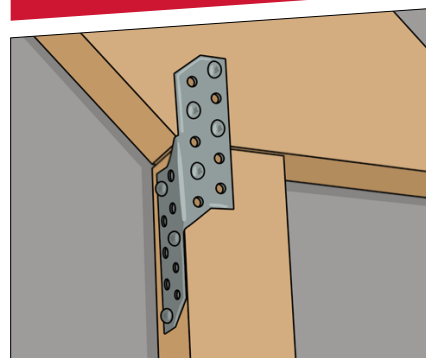
Varmförzinkad stålplåt DX51D+Z275



Beskrivning	Namn	Material	Höjd a [mm]	Djup b [mm]	Tjocklek t [mm]	Artikelnummer
Takåsfäste 170x32x2,0 höger	Takåsfäste 170 R	DX51D+Z275	170	32	2,0	3820000074
Takåsfäste 170x32x2,0 vänster	Takåsfäste 170 L	DX51D+Z275	170	32	2,0	3820000075
Takåsfäste 210x32x2,0 höger	Takåsfäste 210 R	DX51D+Z275	210	32	2,0	3820000076
Takåsfäste 210x32x2,0 vänster	Takåsfäste 210 L	DX51D+Z275	210	32	2,0	3820000077
Takåsfäste 250x32x2,0 höger	Takåsfäste 250 R	DX51D+Z275	250	32	2,0	3820000078
Takåsfäste 250x32x2,0 vänster	Takåsfäste 250 L	DX51D+Z275	250	32	2,0	3820000079
Takåsfäste 290x32x2,0 höger	Takåsfäste 290 R	DX51D+Z275	290	32	2,0	3820000080
Takåsfäste 290x32x2,0 vänster	Takåsfäste 290 L	DX51D+Z275	290	32	2,0	3820000081
Takåsfäste 330x32x2,0 höger	Takåsfäste 330 R	DX51D+Z275	330	32	2,0	3820000082
Takåsfäste 330x32x2,0 vänster	Takåsfäste 330 L	DX51D+Z275	330	32	2,0	3820000083
Takåsfäste 370x32x2,0 höger	Takåsfäste 370 R	DX51D+Z275	370	32	2,0	3820000084
Takåsfäste 370x32x2,0 vänster	Takåsfäste 370 L	DX51D+Z275	370	32	2,0	3820000085



Används vid takkonstruktioner och korsande balkar.



Användningsområde

Det klassiska takåsfästet: Finns i två versioner, höger och vänster. Används vid takkonstruktioner och korsande balkar, i huvudsak vid förankring av takåsar till primärbalkar. Kan användas till de flesta lutningar av takbjälkar.

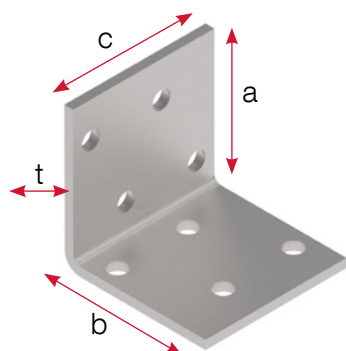
Spikhål: Ø 5 mm

Vinkelbeslag, 40, 50 och 60

Varmförzinkad stålplåt DX51D+Z275



Beskrivning	Namn	Material	Höjd a [mm]	Djup b [mm]	Bredd c [mm]	Tjocklek t [mm]	Artikelnummer
Vinkelbeslag 40x40x40x2,5	Vinkelbeslag 40	DX51D+Z275	40	40	40	2,5	3820000107
Vinkelbeslag 50x50x35x2,0	Vinkelbeslag 50	DX51D+Z275	50	50	35	2,0	3820000086
Vinkelbeslag 60x60x60x2,5	Vinkelbeslag 60	DX51D+Z275	60	60	60	2,5	3820000109



Vinkelbeslag 40

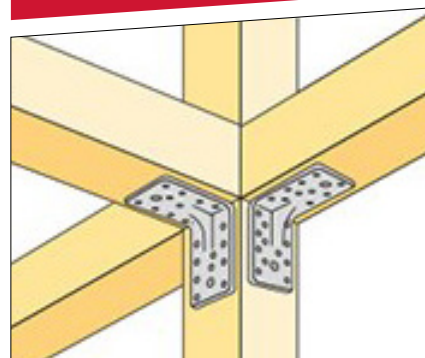


Vinkelbeslag 50



Vinkelbeslag 60

Används för trä till träfogar.

**Användningsområde**

Vinkelbeslag 40, 50 och 60 används normalt för olika trä till träfogar.

Spikhål: Ø 5 mm

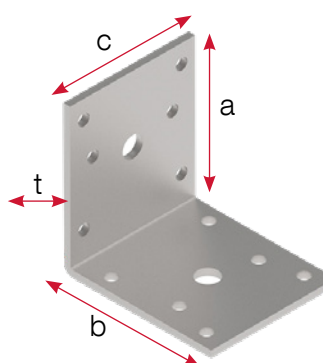
Bulthål: Ø 9 mm

Vinkelbeslag

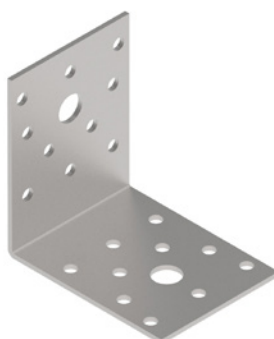
Varmförzinkad stålplåt DX51D+Z275



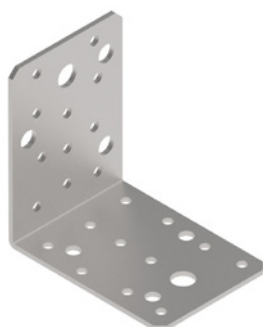
Beskrivning	Namn	Material	Höjd a [mm]	Djup b [mm]	Bredd c [mm]	Tjocklek t [mm]	Artikelnummer
Vinkelbeslag 65x65x55x3,0	Vinkelbeslag 65	DX51D+Z275	65	65	55	3,0	3820000087
Vinkelbeslag 70x70x55x2,0	Vinkelbeslag 70	DX51D+Z275	70	70	55	2,0	3820000088
Vinkelbeslag 90x90x65x2,5	Vinkelbeslag 90	DX51D+Z275	90	90	65	2,5	3820000091
Vinkelbeslag 105x105x90x3,0	Vinkelbeslag 105	DX51D+Z275	105	105	90	3,0	3820000092



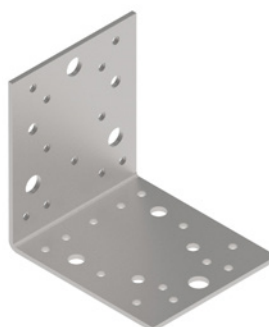
Vinkelbeslag 65



Vinkelbeslag 70

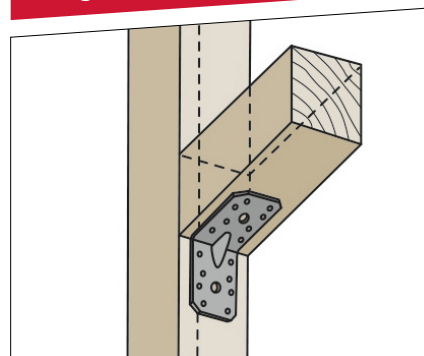


Vinkelbeslag 90



Vinkelbeslag 105

Används för kryssförbindningar i trä samt som support för lätt belastade fogar.

**Användningsområde**

Används för kryssförbindningar i trä och som support för fogar med mindre belastningar. Om man använder bult eller expander kan vinkelbeslaget även användas för att förankra trä till andra material som betong, tegel och stål.

Spikhål: Ø 5 mm

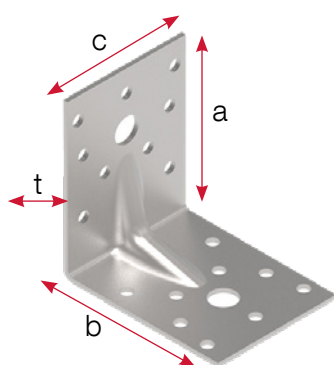
Bulthål: Ø 9 och 11 mm

Förstärkt vinkelbeslag

Varmförzinkad stålplåt DX51D+Z275



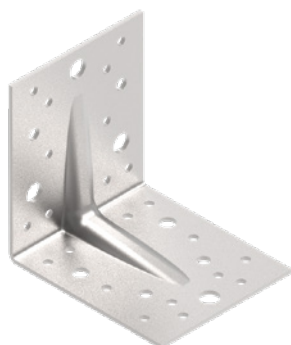
Beskrivning	Namn	Material	Höjd a [mm]	Djup b [mm]	Bredd c [mm]	Tjocklek t [mm]	Artikelnummer
Vinkelbeslag 70x70x55x2,0 förstärkt	Vinkelbeslag 70 R	DX51D+Z275	70	70	55	2,0	3820000093
Vinkelbeslag 90x90x65x2,5 förstärkt	Vinkelbeslag 90 R	DX51D+Z275	90	90	65	2,5	3820000094
Vinkelbeslag 105x105x90x3,0 förstärkt	Vinkelbeslag 105 R	DX51D+Z275	105	105	90	3,0	3820000095
Vinkelbeslag 120x120x90x2,5 förstärkt	Vinkelbeslag 120 R	DX51D+Z275	120	120	90	2,5	3820000096
Vinkelbeslag 120x120x90x3,0 förstärkt	Vinkelbeslag 120 R	DX51D+Z275	120	120	90	3,0	3820000097
Vinkelbeslag 140x140x90x2,5 förstärkt	Vinkelbeslag 140 R	DX51D+Z275	140	140	90	2,5	3820000098
Vinkelbeslag 140x140x90x3,0 förstärkt	Vinkelbeslag 140 R	DX51D+Z275	140	140	90	3,0	3820000099



Vinkelbeslag 70 R



Vinkelbeslag 90 R



Vinkelbeslag 105 R

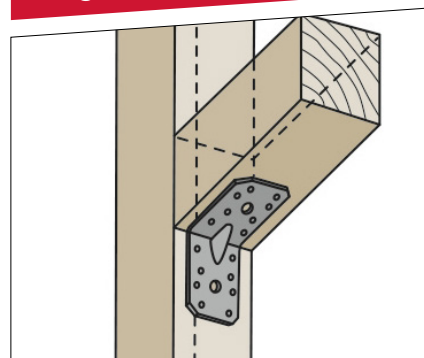


Vinkelbeslag 140 R



Vinkelbeslag 120 R

Används för kryssförbindningar i trä samt som support för lätt belastade fogar.

**Användningsområde**

Används för kryssförbindningar i trä och som support för fogar med mindre belastningar. Om man använder bult eller expander kan vinkelbeslaget även användas för att förankra trä till andra material som betong, tegel och stål.

Spikhål: Ø 5 mm

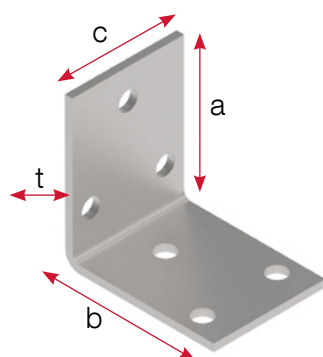
Bulthål: Ø 9 mm

Vinkelbeslag

Varmförzinkad stålplåt DX51D+Z275



Beskrivning	Namn	Material	Höjd a [mm]	Djup b [mm]	Bredd c [mm]	Tjocklek t [mm]	Artikelnummer
Vinkelbeslag 40x40x20x2,0	Typ 20/40	DX51D+Z275	40	40	20	2,0	3820000105
Vinkelbeslag 60x60x30x2,0	Typ 30/60	DX51D+Z275	60	60	30	2,0	3820000106
Vinkelbeslag 60x60x40x2,5	Typ 40/60	DX51D+Z275	60	60	40	2,5	3820000108
Vinkelbeslag 80x80x60x2,5	Typ 60/80	DX51D+Z275	80	80	60	2,5	3820000110



Typ 20/40



Typ 30/60

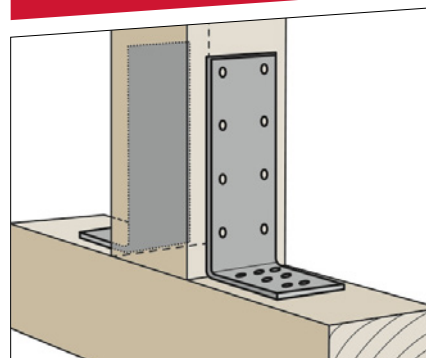


Typ 40/60



Typ 60/80

Används främst för fogar mellan trä.

**Användningsområde**

Typ 30/40 och Typ 30/60: Kan användas för att reparera trädgårdsmöbler och andra mindre konstruktioner i trä.

Typ 40/60 och Typ 60/80: Används för olika trä till trä fogar.

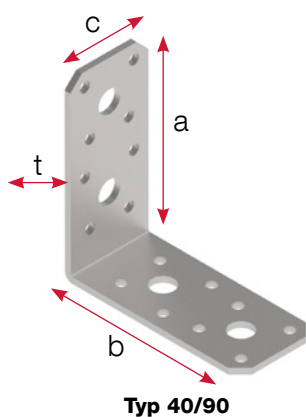
Spikhål: Ø 5 mm

Vinkelbeslag

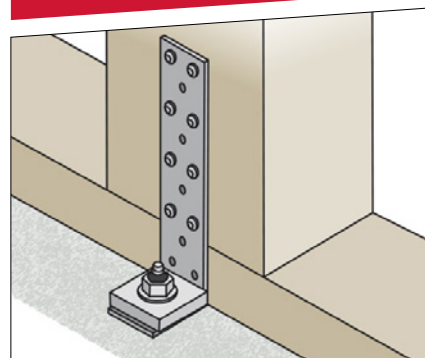
Varmförzinkad stålplåt DX51D+Z275



Beskrivning	Namn	Material	Höjd a [mm]	Djup b [mm]	Bredd c [mm]	Tjocklek t [mm]	Artikelnummer
Vinkelbeslag 90x90x40x3,0	Typ 40/90	DX51D+Z275	90	90	40	3,0	3820000089
Vinkelbeslag 90x40x40x2,5	Typ 90/40	DX51D+Z275	90	40	40	2,5	3820000100
Vinkelbeslag 120x80x40x2,5	Typ 40/120	DX51D+Z275	120	80	40	2,5	3820000111
Vinkelbeslag 160x40x40x2,5	Typ 40/160	DX51D+Z275	160	40	2,5	3820000112	



Används för fogar mellan trä och betong eller tegelmaterial.

**Användningsområde**

Typ 40/90 och Typ 90/40: Används för fogar mellan trä och betong eller tegelmaterial.

Typ 40/120 och Typ 40/160: Används för fogar mellan trä och betong eller tegelmaterial.

Typ 40/160: Används främst för att hantera vertikala laster.

Spikhål: Ø 5 mm

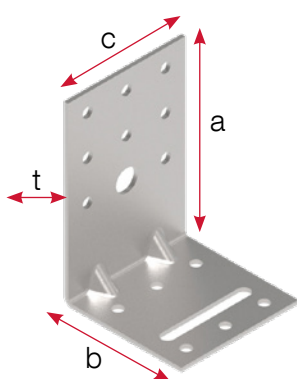
Bulthål: Ø 11 mm

Vinkelbeslag

Varmförzinkad stålplåt DX51D+Z275



Beskrivning	Namn	Material	Höjd a [mm]	Djup b [mm]	Bredd c [mm]	Tjocklek t [mm]	Artikelnummer
Vinkelbeslag 90x60x60x2,5	Typ LL	DX51D+Z275	90	60	60	2,5	3820000101
Vinkelbeslag 90x60x60x2,5	Typ LL	DX51D+Z275	90	60	60	2,5	3820000102
Vinkelbeslag 90x60x60x2,5	Typ LL	DX51D+Z275	90	60	60	2,5	3820000103
Vinkelbeslag 90x60x60x2,5	Typ LL	DX51D+Z275	90	60	60	2,5	3820000104



Typ LL 3820000101

Användningsområde

Används för korsfogar, trä till trä och trä till betong. För lätta till medelstora laster.

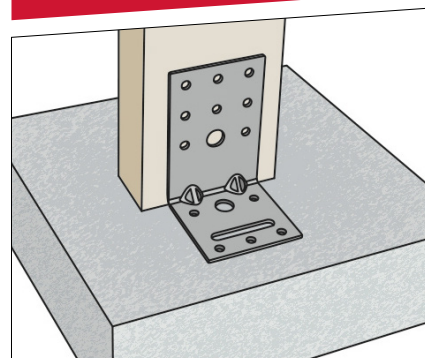


Typ LL3820000102

Användningsområde

Används för bultförankring mellan trä och andra material som betong och murverk.

Används för fogar mellan trä och betong eller tegelmaterial.



Spikhål: Ø 5 mm

Bulthål: Ø 11mm

Slitsade hål: 40x6, 30x10, 40x10 mm



Typ LL3820000103



Typ LL3820000104

Användningsområde

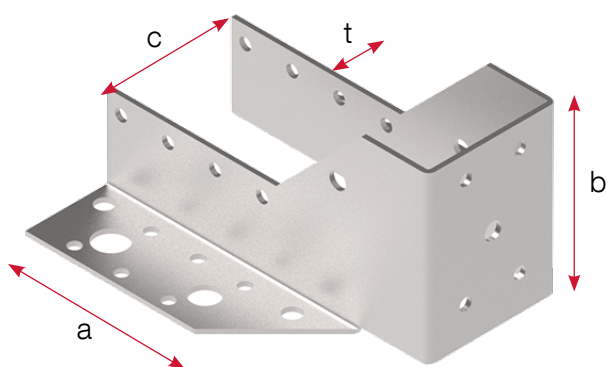
Används mest för bultförankring mellan trä och andra material som betong och murverk. Slitsade hål ger större flexibilitet, till exempel om pluggar inte kan installeras exakt så ger slitsade hål en möjlighet till optimal positionering.

Balkskor med utåtvända flikar

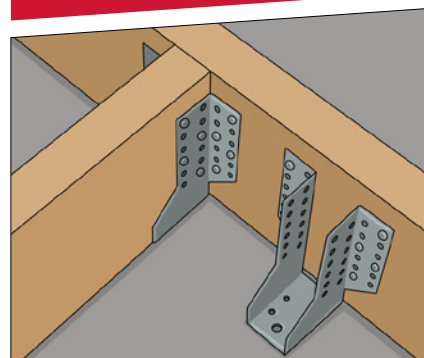
Varmförzinkad stålplåt DX51D+Z275



Beskrivning	Namn	Material	Höjd a [mm]	Djup b [mm]	Bredd c [mm]	Tjocklek t [mm]	Artikelnummer
Balksko 40x110	Balksko 40/110	DX51D+Z275	110	73	40	2,0	3820000141
Balksko 45x137	Balksko 45/137	DX51D+Z275	137	73	45	2,0	3820000142
Balksko 45x167	Balksko 45/167	DX51D+Z275	167	73	45	2,0	3820000143
Balksko 45x197	Balksko 45/197	DX51D+Z275	197	73	45	2,0	3820000144
Balksko 51x105	Balksko 51/105	DX51D+Z275	105	73	51	2,0	3820000145
Balksko 51x135	Balksko 51/135	DX51D+Z275	135	73	51	2,0	3820000146
Balksko 51x165	Balksko 51/165	DX51D+Z275	165	73	51	2,0	3820000147
Balksko 51x195	Balksko 51/195	DX51D+Z275	195	73	51	2,0	3820000148
Balksko 60x100	Balksko 60/100	DX51D+Z275	100	73	60	2,0	3820000149
Balksko 60x130	Balksko 60/130	DX51D+Z275	130	73	60	2,0	3820000150
Balksko 60x160	Balksko 60/160	DX51D+Z275	160	73	60	2,0	3820000151
Balksko 60x190	Balksko 60/190	DX51D+Z275	190	73	60	2,0	3820000152
Balksko 70x155	Balksko 70/155	DX51D+Z275	155	73	70	2,0	3820000153
Balksko 80x120	Balksko 80/120	DX51D+Z275	120	73	80	2,0	3820000154
Balksko 80x150	Balksko 80/150	DX51D+Z275	150	73	80	2,0	3820000155
Balksko 80x180	Balksko 80/180	DX51D+Z275	180	73	80	2,0	3820000156
Balksko 90x145	Balksko 90/145	DX51D+Z275	145	73	90	2,0	3820000157
Balksko 100x140	Balksko 100/140	DX51D+Z275	140	73	100	2,0	3820000158
Balksko 100x170	Balksko 100/170	DX51D+Z275	170	73	100	2,0	3820000159
Balksko 100x200	Balksko 100/200	DX51D+Z275	200	73	100	2,0	3820000160
Balksko 120x160	Balksko 120/160	DX51D+Z275	160	73	120	2,0	3820000161
Balksko 120x180	Balksko 120/180	DX51D+Z275	180	73	120	2,0	3820000162



Balkskor används för fastsättning av balkar, trä mot trä eller trä mot betong.

**Användningsområde**

Används för att fästa balkar, trä mot trä, trä mot betong.

Spikhål: Ø 5 mm

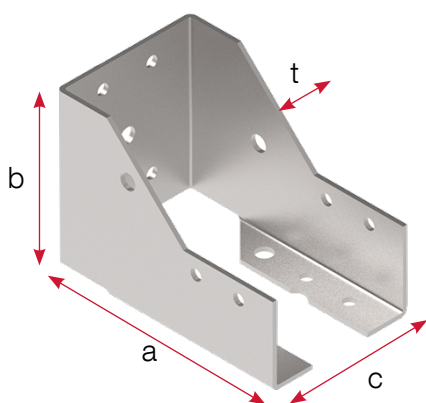
Bulthål: Ø 11 och 13 mm

Balksko med inåtvända flikar

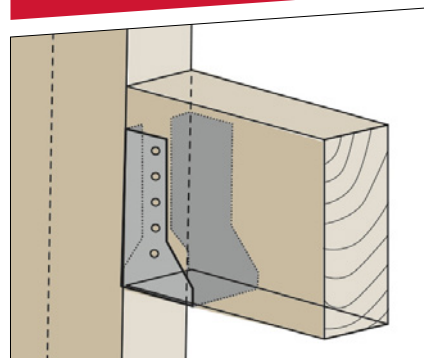
Varmförzinkad stålplåt DX51D+Z275



Beskrivning	Namn	Material	Höjd a [mm]	Djup b [mm]	Djup c [mm]	Tjocklek t [mm]	Artikelnummer
Balksko 45x107 Invändig	Balksko 40x110 I	DX51D+Z275	107	73	45	2,0	3820000163
Balksko 45x137 Invändig	Balksko 45x137 I	DX51D+Z275	137	73	45	2,0	3820000164
Balksko 60x100 Invändig	Balksko 60x100 I	DX51D+Z275	100	73	60	2,0	3820000165
Balksko 60x160 Invändig	Balksko 60x130 I	DX51D+Z275	160	73	60	2,0	3820000166
Balksko 80x120 Invändig	Balksko 80x180 I	DX51D+Z275	120	73	80	2,0	3820000167
Balksko 90x145 Invändig	Balksko 90x145 I	DX51D+Z275	145	73	90	2,0	3820000168
Balksko 100x140 Invändig	Balksko 100x140 I	DX51D+Z275	140	73	100	2,0	3820000169
Balksko 100x170 Invändig	Balksko 100x170 I	DX51D+Z275	170	73	100	2,0	3820000170
Balksko 120x160 Invändig	Balksko 120x160 I	DX51D+Z275	160	73	120	2,0	3820000171
Balksko 140x180 Invändig	Balksko 120x180 I	DX51D+Z275	180	73	140	2,0	3820000172



Balkskor används för fastsättning av balkar, trä mot trä eller trä mot betong.

**Användningsområde**

Används för att fästa balkar, trä mot trä, trä mot betong.

Spikhål: Ø 5 mm

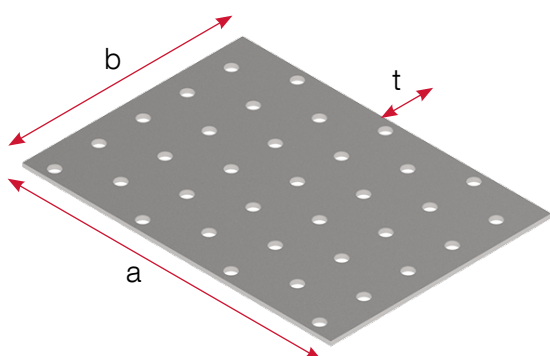
Bulthål: Ø 11 och 13 mm

Hålplattor

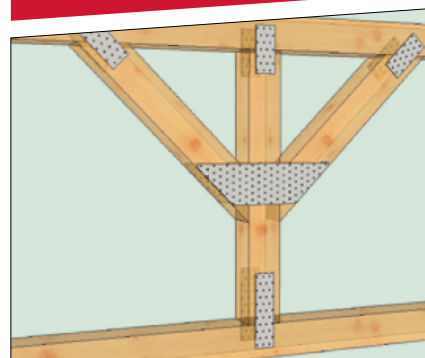
Varmförzinkad stålplåt DX51D+Z275



Beskrivning	Namn	Material	Längd a [mm]	Bredd b [mm]	Djup c [mm]	Tjocklek t [mm]	Artikelnummer
Hålplatta 120x40x2,0	Hålplatta 120	DX51D+Z275	120	40	–	2,0	3820000113
Hålplatta 140x60x2,0	Hålplatta 140	DX51D+Z275	140	60	–	2,0	3820000114
Hålplatta 140x100x2,0	Hålplatta 140	DX51D+Z275	140	100	–	2,0	3820000115
Hålplatta 160x40x2,0	Hålplatta 160	DX51D+Z275	160	40	–	2,0	3820000116
Hålplatta 200x50x2,0	Hålplatta 200	DX51D+Z275	200	50	–	2,0	3820000117
Hålplatta 200x60x2,0	Hålplatta 200	DX51D+Z275	200	60	–	2,0	3820000118
Hålplatta 200x80x2,0	Hålplatta 200	DX51D+Z275	200	80	–	2,0	3820000119
Hålplatta 200x100x2,0	Hålplatta 200	DX51D+Z275	200	100	–	2,0	3820000120
Hålplatta 200x120x2,0	Hålplatta 200	DX51D+Z275	200	120	–	2,0	3820000121
Hålplatta 240x60x2,0	Hålplatta 240	DX51D+Z275	240	60	–	2,0	3820000122
Hålplatta 240x80x2,0	Hålplatta 240	DX51D+Z275	240	80	–	2,0	3820000123
Hålplatta 240x100x2,0	Hålplatta 240	DX51D+Z275	240	100	–	2,0	3820000124
Hålplatta 240x120x2,0	Hålplatta 240	DX51D+Z275	240	120	–	2,0	3820000125
Hålplatta 300x80x2,0	Hålplatta 300	DX51D+Z275	300	80	–	2,0	3820000126
Hålplatta 300x100x2,0	Hålplatta 300	DX51D+Z275	300	100	–	2,0	3820000127
Hålplatta 300x120x2,0	Hålplatta 300	DX51D+Z275	300	120	–	2,0	3820000128
Hålplatta 300x200x2,0	Hålplatta 300	DX51D+Z275	300	200	–	2,0	3820000129
Hålplatta 400x100x2,0	Hålplatta 400	DX51D+Z275	400	100	–	2,0	3820000130
Hålplatta 400x120x2,0	Hålplatta 400	DX51D+Z275	400	120	–	2,0	3820000131
Hålplatta 400x160x2,0	Hålplatta 400	DX51D+Z275	400	160	–	2,0	3820000132
Hålplatta 400x200x2,0	Hålplatta 400	DX51D+Z275	400	200	–	2,0	3820000133



Hålplattor används främst i balk och takkonstruktioner.



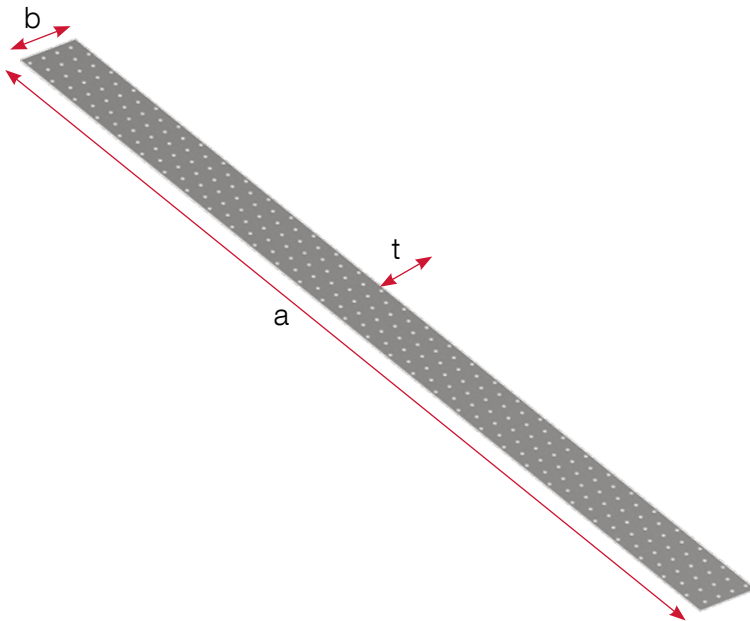
Spikhål: Ø 5 mm

Hålblåtslångder

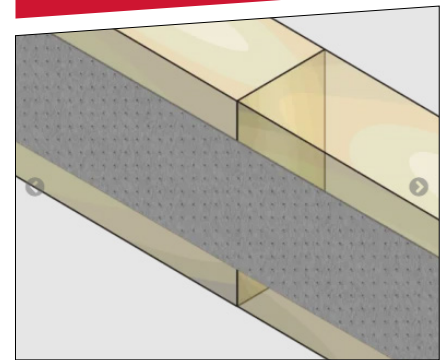
Varmförzinkad stålplåt DX51D+Z275



Beskrivning	Namn	Material	Längd a [mm]	Bredd b [mm]	Djup c [mm]	Tjocklek t [mm]	Artikelnummer
Hålblåtslångd 1200x40x2,0	Hålblåtslångd 1200	DX51D+Z275	1200	40	–	2,0	3820000134
Hålblåtslångd 1200x60x2,0	Hålblåtslångd 1200	DX51D+Z275	1200	60	–	2,0	3820000135
Hålblåtslångd 1200x80x2,0	Hålblåtslångd 1200	DX51D+Z275	1200	80	–	2,0	3820000136



Hålblåtslångder används främst i balk och takkonstruktioner.



Spikhål: Ø 5 mm

Ankarskruv C4

Ejocoat ECO, För användning utomhus



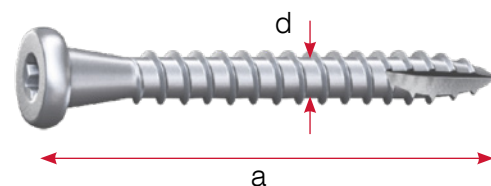
Beskrivning	Dimension [mm]	Diameter d [mm]	Höjd a [mm]	Huvud Ø [mm]	Drivspår	Antal	Artikelnummer
Ankarskruv C4	4,8x40	4,8	40	8,2	TX20	250	905584
Ankarskruv C4, Hink	4,8x40	4,8	40	8,2	TX20	1500	905584HNK

Produktinformation Ankarskruv C4

Sätthärdad skruv för byggsbeslag. Den låga skallen med konad stam och TX-drivspår ger maximal kraftupptagning och centrerar effektivt i byggsbeslaget.

Ytbehandling: Ejocoat ECO

Utförande: Konad skruvstam under skallen. Skärkant som ger ett snabbt montage.





EJOT Sverige AB

Sandtagsvägen 9
702 36 Örebro
Box 9013, SE-700 09 Örebro
Växel +46 19 20 65 00
Kundservice +46 19 20 65 10
infoSE@ejot.com
ejot.se



@ejotsverige



/ejotsverigeab



EJOT Sverige AB



/ejot.se

Bringing it together.